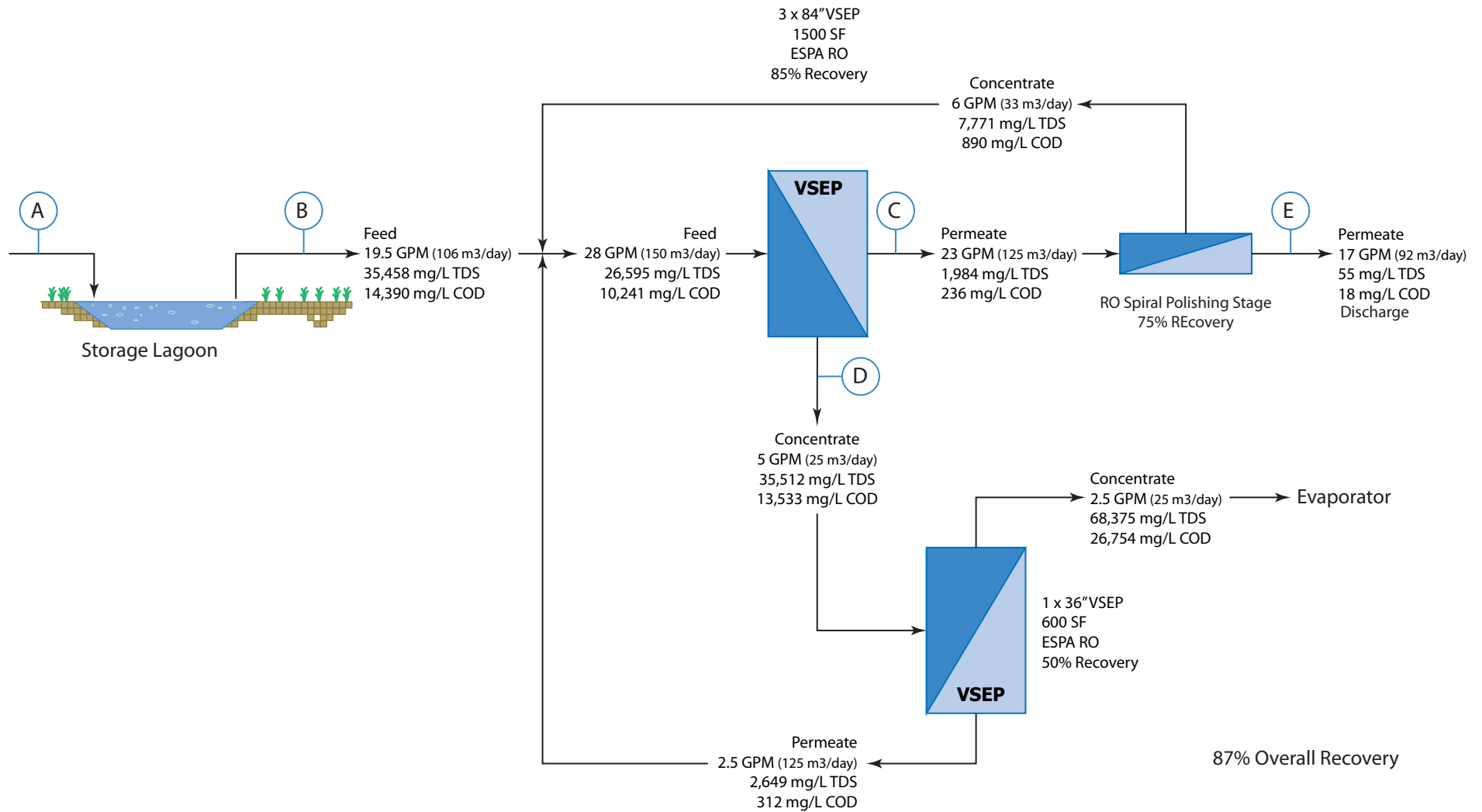


Filtration of Landfill Leachate

Process Flow Diagram



- A - Entrada de Lixiviados de Cárcamo
- B - Salida de Filtros Sólidos
- C - Entrada de Filtro Vibratorio
- D - Rechazo
- E - Salida Espiral Ósmosis Inversa

Confidential

 NEW LOGIC Research 1295 67th Street, Emeryville, CA 94608 (510) 655-7305	
TSS - Bordo Poniente	3/5/08
Landfill Leachate Process Flow Diagram	